

Roco

73834

73835

79835

Bedienungsanleitung Gebruiksaanwijzing Mode d'emploi

H0-Modell: Elektrolokomotive
Reihe 1215 , NS-RFS

H0-model: Elektrische locomotief
NS-RFS 1215

Modèle H0: Locomotive électrique,
série 1215 des NS-RFS

Inhaltsverzeichnis Inhoudsopgave Table des matières

 Inbetriebnahme.....2
Wartung und Pflege.....11
 Het in gebruik nemen van de Loc.....4
Zorgvuldig onderhoud.....9
 Mise en service de votre locomotive.....10
Entretien préventif du modèle.....3

Fig. 1 – 5.....6 + 7



Fig. 6 – 10.....5 + 8

Bitte bewahren Sie die Verpackung des Modells sorgfältig auf. Beim Abstellen des Modells bietet sie den besten Schutz. Ein mit beigelegten Zurüstteilen aufgerüstetes Modell paßt nur bedingt wieder in die Originalverpackung hinein, da diese aus Gründen der Transportsicherung sehr eng sein muß. Es empfiehlt sich, die Originalverpackung an gewissen Stellen mit einem scharfen Messer auszuschnneiden. Kleinere Teile des Modells, wie z.B. Puffer, sind wegen Detailtreue als aufgerüstete Steckteile ausgeführt und sind daher mit dem Grundkörper nicht ganz fest verbunden. Beim selbstverschuldeten Verlust möchten Sie bitte ein solches Teil neu bestellen. (In diesem Fall können Sie diese Teile auf dem Ersatzteilweg nachbestellen, eine Reklamation kann nicht geltend gemacht werden.) • Don't throw your box in the dustbin. If your model is not in use this box will keep it safe. If kits are mounted on a wagon it will be slightly tight when placing it in the original box. This guarantees safe transport. It is therefore recommended to cut out certain parts of the original box. To keep the model like the original, smaller parts (e.g. buffers) had been manufactured separately from the body and are not tightly fixed on it. Therefore they probably can get lost. In this case you certainly may reorder them but a complaint would not be acceptable. • Veuillez conserver ce mode d'emploi ainsi que l'emballage en vue d'un futur emploi. L'emballage se prête particulièrement bien pour stocker et protéger votre modèle lorsqu'il n'est pas en service. • Un wagon entièrement équipé de ses pièces de finition ne rentre plus dans son emballage qu'après avoir dégagé la place nécessaire à l'aide d'un couteau fin et bien guisé aux endroits où sont montés ces pièces. La stabilité et la sécurité de l'emballage lors du transport du modèle de l'usine à votre détaillant (ou même à vous) impose une réduction au stricte minimum de toute place découpée et non utilisée, raison pour laquelle ces coupes ne peuvent malheureusement pas être aménagées déjà en usine. • Quelques petites pièces de finition (des tampons p. e.) ne sont pas moulées d'un seul bloc avec leurs bases, mais séparément rapportées en vue d'une réalisation plus détaillée. Cela implique le risque de perte de ces composants. Dans ce cas, vous pouvez commander ces pièces aux S.A.V. ROCCO; nous ne pouvons cependant pas donner suite à une réclamation éventuelle à cause de ces pièces perdues. • Heeft u uw model voorzien van alle insteekdeeltjes, dan past deze niet meer precies in de doos. Na voorzichtig passen snijdt u met een scherp mes eerst enige stukjes uit deze doos en u heeft de beste bescherming voor uw kostbare model bereikt.


Achtung! Bei unsachgemäßem Gebrauch besteht Verletzungs- gefahr durch funktionsbedingte scharfe Kanten und Spitzen • **Attention!** At an incorrect use there exists danger of hurting because of cutting edges and tips • **Attention!** Il y a danger de blessure à un emploi incorrect à cause des aiguilles et arêtes vives! • **Voorzichtig!** Bij ondoelmatig gebruik bestaat verwondingsgevaar door scherpe zijkanten en uitsteeksels! • **Attenzione!** Un inap-propriato uso comporta pericolo di ferimenti attraverso punte e spigoli taglienti! • **Atencion!** Un empleo incorrecto puede causar heridas debido a las puntas y aristas agudas! • **Atencao!** Por utilizacao incorrecta existe o perigo de estragos, em virtude de cortes nas abas e nas pontas! • **Bemaerk!** Ved ukorrekt brug kan de funktionsbetingede skarpe kanter og spidser forvolde skade! • **Προσοχη!** Η ακαταλληλη χρηση εγκλειει κινδυνους μικροτ ραυματισμων, εξαιτιας κοπτερων ακμων και προεξοχωθων.

Änderungen von Konstruktion und Ausführung vorbehalten! • We reserve the right to change the construction and design! • Nous nous réservons le droit de modifier la construction et le dessin! • Ci riserviamo il diritto di variare la costruzione e il design! • Verandering van model en constructie voorbehouden.

CZ/SK - Návod na montáž stavebnice: Před stavbou pečlivě prostudujte přiložený návod s vyobrazením. Jednotlivé díly oddělte od lících rámečku a začistěte modelářským nožem nebo pilníkem. Díly rozřídte dle vyobrazení a postupně slepujte podle pořadí jednotlivých stavebních kroku. K lepení používejte lepidla určená pro plastikové stavebnice.



Modelleisenbahn GmbH
A-5101 Bergheim
Plainbachstraße 4
Tel.: +43 (0)5 7626



Alter/Age
14+
Modelleisenbahn GmbH
A-5101 Bergheim

8073834-920 III/17

D Inbetriebnahme Ihrer Lokomotive

Auspacken des Modells: Die Lokomotive bitte vorsichtig mittels der Folie aus der Packung **herausziehen** (Fig. 1).

Betriebsbedingungen: Es empfiehlt sich, die Lok 30 Minuten vorwärts und 30 Minuten rückwärts ohne Belastung **einlaufen zu lassen**, damit Ihr Modell einen **optimalen Rundlauf** und **beste Zugkraft** bekommt. Der kleinste befahrbare Radius für dieses Modell ist **R2** des ROCO-Gleissystems R2 = 358 mm).

Der einwandfreie Lauf Ihrer Lokomotive ist nur auf sauberen Schienen gewährleistet. Hierzu empfehlen wir den **ROCO-Schienenreinigungswagen** Art. Nr. **46400** und bei etwas stärkerer Verschmutzung den **ROCO-Schienen-Reinigungsgummi** Art. Nr. **10002**.

Aufrüstung: Sie können für Ihren Fahrbetrieb unter verschiedenen Kupplungen wählen (Fig. 2). Wir empfehlen den Einsatz der **ROCO-Kurzkupplung**.

Im beigelegten Zurüstbeutel finden Sie auch kleine vorbildgetreue Steckteile für eine erweiterte Aufrüstung Ihrer Lokomotive (Fig. 2), die Sie bitte **vorsichtig montieren**.

Achtung! Kleben nur mit ausdrücklichem Hinweis.

Digitalbetrieb:

Den Brückenstecker aus der Schnittstelle entfernen (diesen sorgsam aufbewahren).

Danach den Decoder lagerichtig in die Schnittstelle einstecken (siehe Fig. 5).

Ausführung für Wechselstrom: siehe Fig. 10

D Wartung und Pflege des Modells

Damit Ihnen Ihre Lokomotive lange Freude bereitet, sind regelmäßig (ca. alle 30 Betriebsstunden) gewisse **Servicearbeiten** zweckmäßig:

1. Reinigung der Radstromkontakte: Radstromkontakte können auf unsauberen Schienen leicht verschmutzen. Bitte **entfernen Sie vorsichtig** mit einem kleinen Pinsel **den Schmutz** an den in Fig. 6 gekennzeichneten Stellen. Bitte zuerst das Lokgehäuse abnehmen (Fig. 3).

2. Schmierung: Versehen Sie die im Schmierplan in Fig. 7 gekennzeichneten Stellen mit nur **kleinen Öltropfen**. Dazu zuerst das Lokgehäuse abnehmen (Fig. 3). Wir empfehlen den **ROCO-Öler** Art. Nr. **10906**. Zur Schmierung der Getriebeteile (Zahnräder, Schnecke) empfehlen wir das **ROCO-Spezialfett 10905**. Im Falle der Schmierung diese Teile bitte nicht ölen.

⇨ Zusammenbau

3. Haftreifenwechsel:

Die **Haftreifen** mit einer Nadel oder einem feinen Schraubendreher abziehen (Fig. 8).

Beim Aufziehen der neuen Haftreifen bitte darauf achten, dass diese sich **nicht verdrehen**.

4. Kohlebürstenwechsel: Lokgehäuse abnehmen (Fig. 3). Danach wird der **Motor ausgebaut** und die **Kohlebürsten ausgewechselt** (Fig. 9).

⇨ Zusammenbau

F Mise en service de votre locomotive

Déballage du modèle: Veuillez sortir la locomotive de son emballage avec précaution et à l'aide du film transparent (voir fig. 1).

Conditions de rodage: Afin d'assurer les meilleures conditions de marche tranquille et de traction puissante à votre modèle nous vous conseillons un rodage du modèle de 30 minutes environ en marche avant et d'autres 30 minutes en marche arrière. Pendant cette période la marche doit se faire «haut le pied». Le rayon minimal admissible du modèle présent est fixé à 358 mm, soit le rayon **R2** des voies ROCO.

Une marche impeccable de votre modèle n'est réalisable que sur des voies vraiment propres. A ces fins nous vous recommandons notre **wagon-nettoyeur ROCO réf. 46400** ou - en cas d'un encrassement plus considérable de la voie - notre **gomme de nettoyage ROCO réf. 10002**.

Les attelages: En vue d'une exploitation pratique sur votre réseau vous pouvez choisir parmi plusieurs types d'attelages conformes aux différents systèmes d'attelage pratiqués en H0 (voir fig. 2). Nous vous recommandons l'emploi de l'**attelage court ROCO**.

Le sachet joint comprend entre autres des petites pièces de finition conformes à la réalité et à **rapporter avec précaution** par le modéliste (fig. 2), si désiré.

Attention: N'utilisez de la colle qu'aux endroits expressément indiqués aux dessins!

Exploitation en télécommande multi-trains:

Enlevez la fiche de shuntage de l'interface (à conserver!) et enfichez finalement la fiche du module de télécommande aux prises de l'interface. Veillez à la position correcte de la fiche (voir fig. 5).

Version en courant alternatif: voir fig. 10

F Entretien préventif du modèle

Pour garantir un fonctionnement impeccable de votre modèle au fil de longues années veuillez assurer régulièrement (environ tous les 30 heures d'exploitation) certains **travaux d'entretien:**

1. Nettoyage des lames de contact aux roues:

Les lames de contact risquent de s'encrasser rapidement sur des voies poussiéreuses. Veuillez **enlever la poussière** aux endroits marqués à la fig. 6.
⇒ L'assemblage

2. Graissage: N'appliquez **qu'une toute petite goutte** aux endroits indiqués par le plan de graissage (fig. 7) après avoir démonté la caisse (fig.3).

Nous vous recommandons le **graisseur à huile ROCO réf. 10906**. Pour graisser les engrenages (roues dentées, vis sans fin) nous vous conseillons la **graisse spéciale Roco ref. 10905** pour engrenages en matières synthétiques. Lorsque vous utilisez cette graisse il faut éviter d'huiler ces composants.

⇒ L'assemblage

3. Échangez des bandages d'adhérence:

L'aide d'une aiguille ou d'un tourne-vis fin les bandages d'adhérence (fig. 8).

Lors du montage des nouveaux bandages veuillez à ce que les bandages **ne soient pas tordus**.

4. Remplacement des balais du moteur:

Démontez la caisse (voir fig 3). Démontez ensuite le moteur et échangez le balais (fig. 9).

⇒ L'assemblage



Het in gebruik nemen van de loc

Uitpakken va uw model: Pak eerst de plasticfolie en til daarmee het model uit de doos (Fig. 1).

Inloopvoorschrift: Wij adviseren een inlooptijd op halve snelheid van 30 minuten vooruit en 30 minuten achteruit onbelast voor optimaal rijgedrag en grootste trekkracht. De **Roco R2** boogstraal is de krapst neembare boog ($R2 = 358$ mm).

Bedenkt dat alléén op schone railstaven een optimaal rijgedrag van een loc zeker is; De **Roco cle-anwagen Nr. 46400** geeft prima resultaat: Bij sterke vervuiling geeft **Roco-Rubbergum Nr. 10002** het beste resultaat.

En extra service: U kunt voor uw model diverse koppelingssystemen kiezen. Wij adviseren het gebruik van **Roco kortkoppelingen** (Fig. 2).

De bijgevoegde accessoires kunt U voorzichtig op de locomotief monteren. Let op! Gebruik alleen lijm waar dit aangegeven staat.

LET OP! Indien op de bufferbalk alle slangen en haken zijn aangebracht, dan wordt vaak de zijwaartse beweging van de koppeling beperkt. Alleen ruime bogen op uw baan kunnen zo worden bereiden.

Digitaal: fig. 5

Verwijder nu de brugstekker en bewaar deze goed. Plaats nu de decoderstekker overeenkomstig de bijgevoegde informatie over decoder inbouw.

Geschikt voor wisselstroombanen: fig. 10



Zorgvuldig onderhoud

Opdat u lang plezier beleeft aan uw model, is het verstandig ieder 30 draai-uren enig onderhoud te plegen.

1. Schoonmaken van de wielcontacten: Verwijder de lochuis (fig. 3), en verwijder met een penseel het vuil van de in fig. 6 aangegeven plaatsen.

2. Het smeren: Op de aangegeven punten slechts een enkel oliedruppeltje (Fig. 7). Daartoe wel eerst het lochuis verwijderen (Fig. 3). Wij adviseren **Rovo-smeerolie art. 10906**. Voor het smeren van de aandrijving (tandwielen, wormwielen, etc.) adviseren wij **Roco-smeervet art. 10905**. Let op. Geen olie gebruiken waar smeervet zit

3. Vervangen van antislipbandjes: Met een naald of kleine schroevendraaier kunt u de band verwijderen (fig. 8). Bij het omleggen van een nieuwe band dient u erop te letten dat deze niet is verdraaid.

4. Het vervangen van de koolborstels: Loc-kap verwijderen (Fig. 3). Daarna tilt u de motor eruit en kunt u de borstels vervangen (Fig. 9).

⇨ Montage

Fig. 6

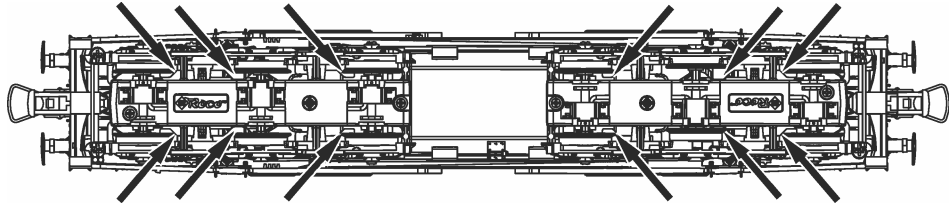


Fig. 7

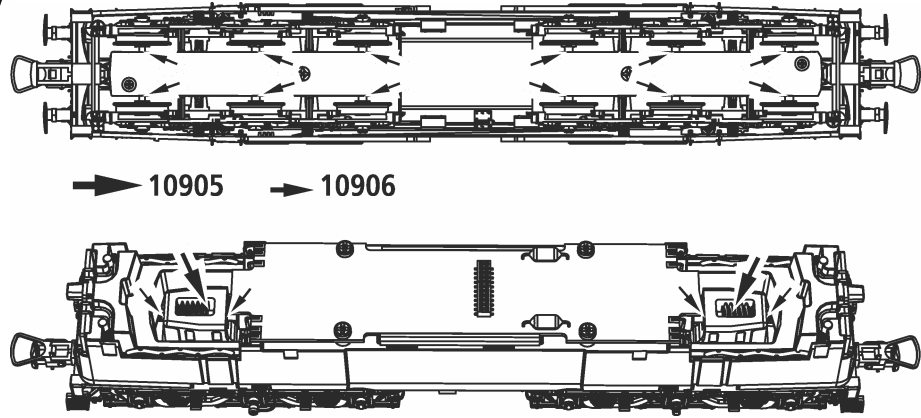


Fig. 8

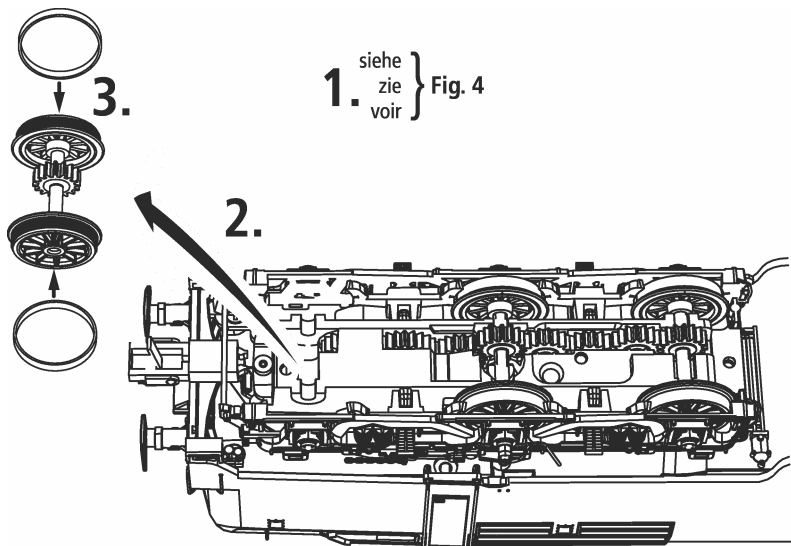


Fig. 9

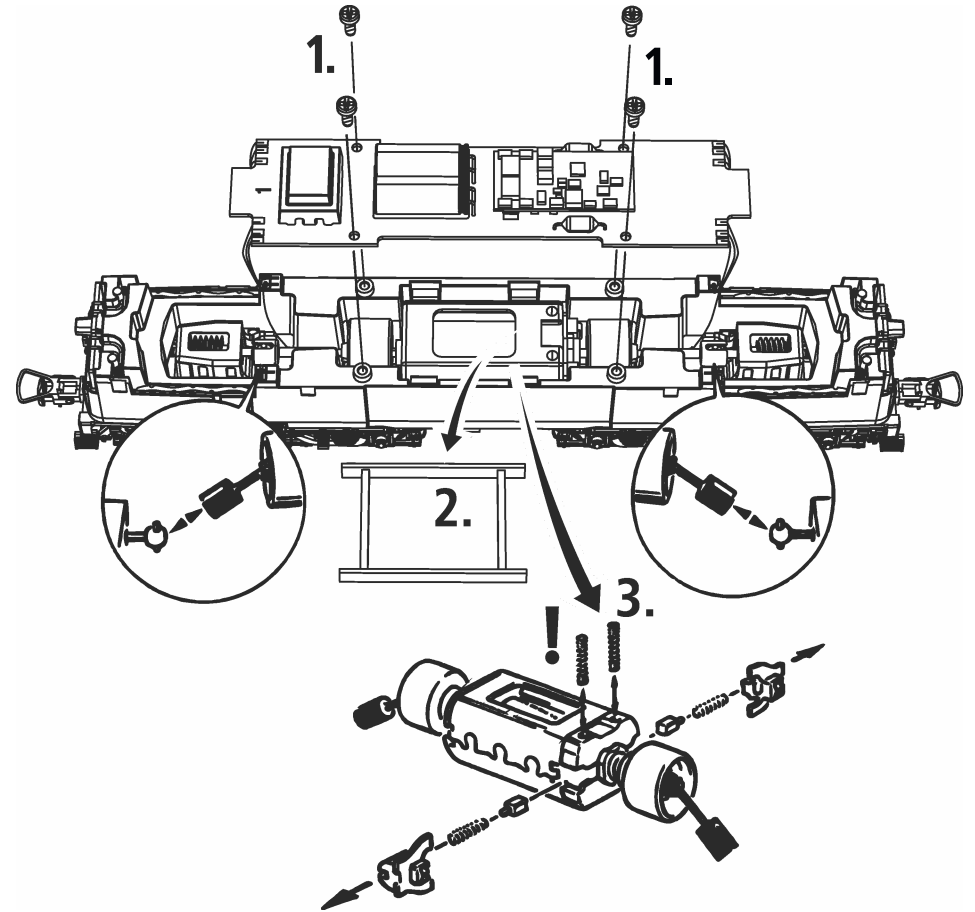


Fig. 10

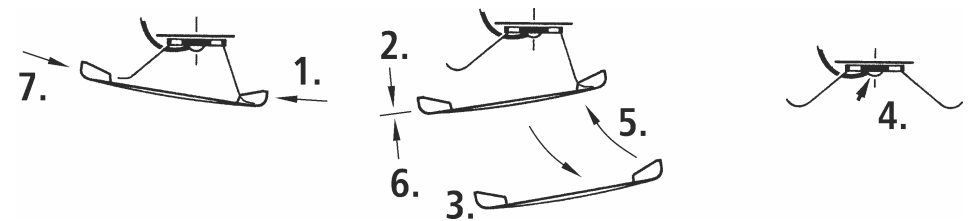


Fig. 1

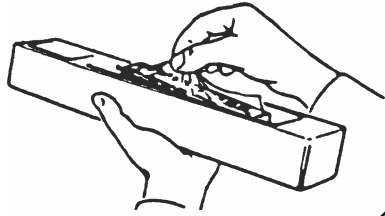


Fig. 2

? Wahlweise } Nur für Vitrine
 Alternativ } Voor vitrine
 A choisir } Uniquement en vitrine

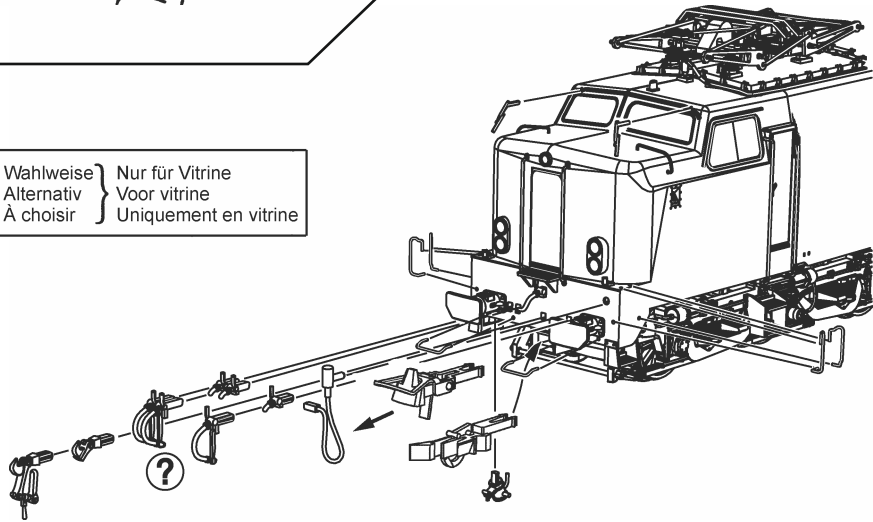


Fig. 4

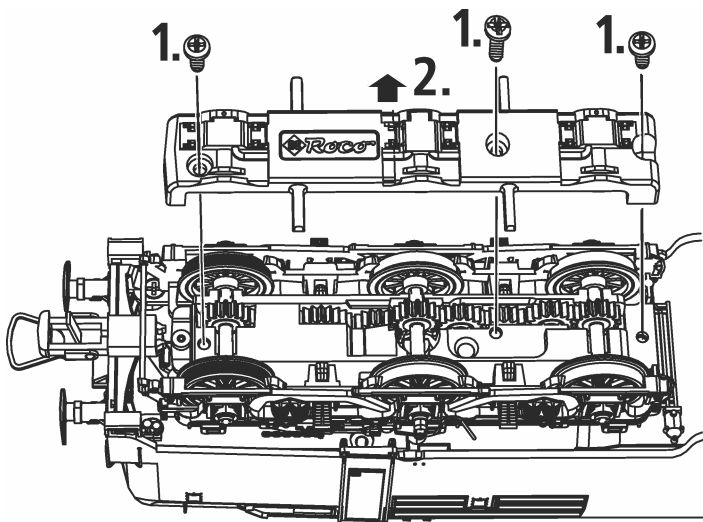


Fig. 3

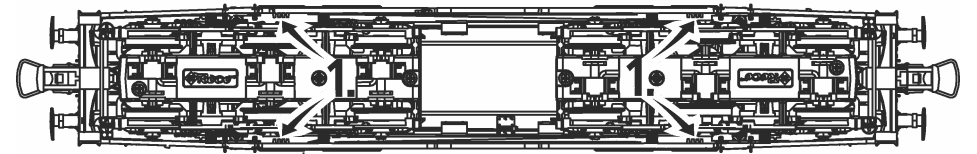
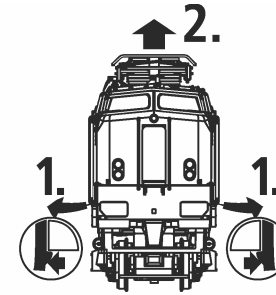


Fig. 5

Decoder 22-pin (10881, 10883)

Decoder 16-pin (10880, 10882)

